

Продукт: SpiroTrap Rp^{3/4}" Universal Multimode Threaded fitting

Тип:
Дата:

UE075XJF
17.11.2025

Клиент:

Проект:

Контактное:

Технические данные

Среда:	Вода/гликоль (макс.50%)	
Макс. V потока:	1	m/s
Mesh size:	160	µm
Макс. рабочее давление:	6	bar-g
Макс. температура:	75	°C
Чертеж прибора:	EN 13445	

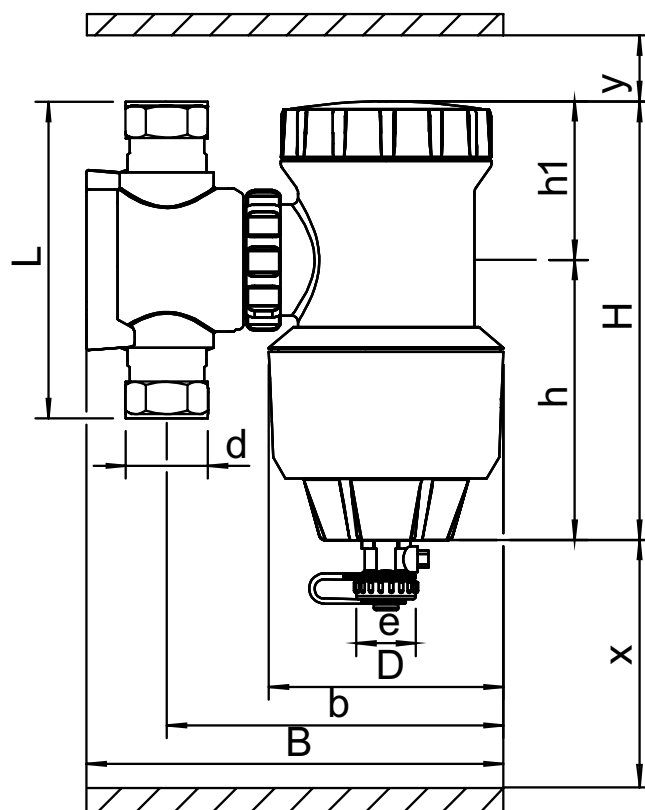
Контроль качества

Тест на герметичность:	нет
Сертификат:	нет
Произв. в соответствии с 2014/68/EU:	да
Сертификаты на материалы:	нет
Схема:	нет

Корпус

Корпус:	Латунь
Swivel:	Латунь & PA66-GF30
Воздушный клапан:	Латунь
Spiro- труба Внутренняя труба:	Медь
Spiro- труба Сетка:	Медь
Spiro- труба Припой:	Олово
Magnet:	Neodymium

Схема



Технические данные

d:	Rp ^{3/4} "
H:	206 mm
h:	131 mm
h1:	75 mm
L:	128 mm
D:	110 mm
B:	196 mm
b:	158 mm
x:	>200 mm
y:	>200 mm
e:	G3/4

Объем	0,82 ltr
Вес нетто	4,4 kg

Изменения возможны