

Продукт: SpiroTrap Rp1 1/4" Universal Multimode Threaded fitting

Тип:
Дата:

UE125XJF
17.11.2025

Клиент:

Проект:

Контактное:

Технические данные

Среда: Вода/гликоль (макс.50%)
 Макс. V потока: 1 m/s
 Mesh size: 160 µm
 Макс. рабочее давление: 6 bar-g
 Макс. температура: 75 °C
 Чертеж прибора: EN 13445

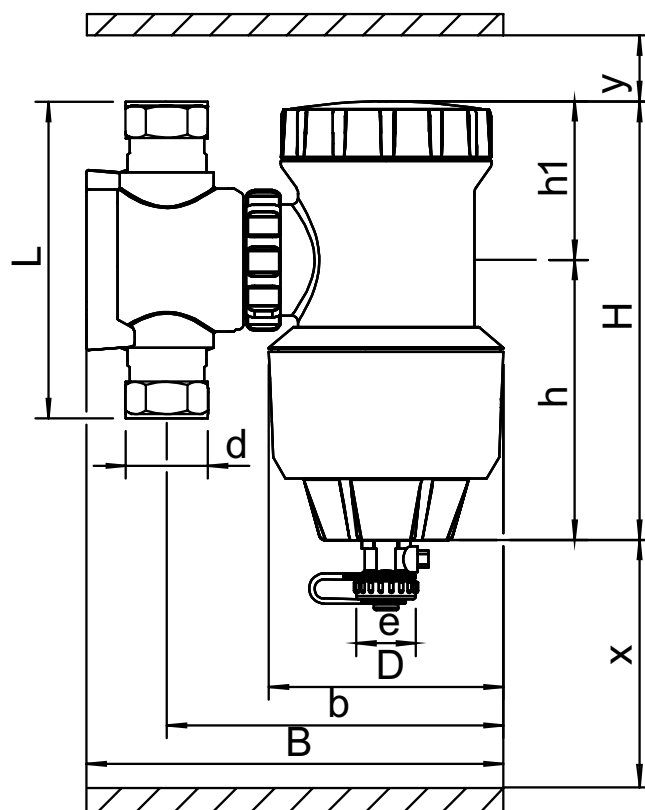
Контроль качества

Тест на герметичность: нет
 Сертификат: нет
 Произв. в соответствии с 2014/68/EU: да
 Сертификаты на материалы: нет
 Схема: нет

Корпус

Корпус: Латунь
 Swivel: Латунь & PA66-GF30
 Воздушный клапан: Латунь
 Spiro- труба Внутренняя труба: Медь
 Spiro- труба Сетка: Медь
 Spiro- труба Припой: Олово
 Magnet: Neodymium

Схема



Технические данные

d: Rp1 1/4"
 H: 206 mm
 h: 131 mm
 h1: 75 mm
 L: 128 mm
 D: 110 mm
 B: 196 mm
 b: 158 mm
 x: >200 mm
 y: >200 mm
 e: G3/4

Объем 0,82 ltr
 Вес нетто 4,4 kg

Изменения возможны