

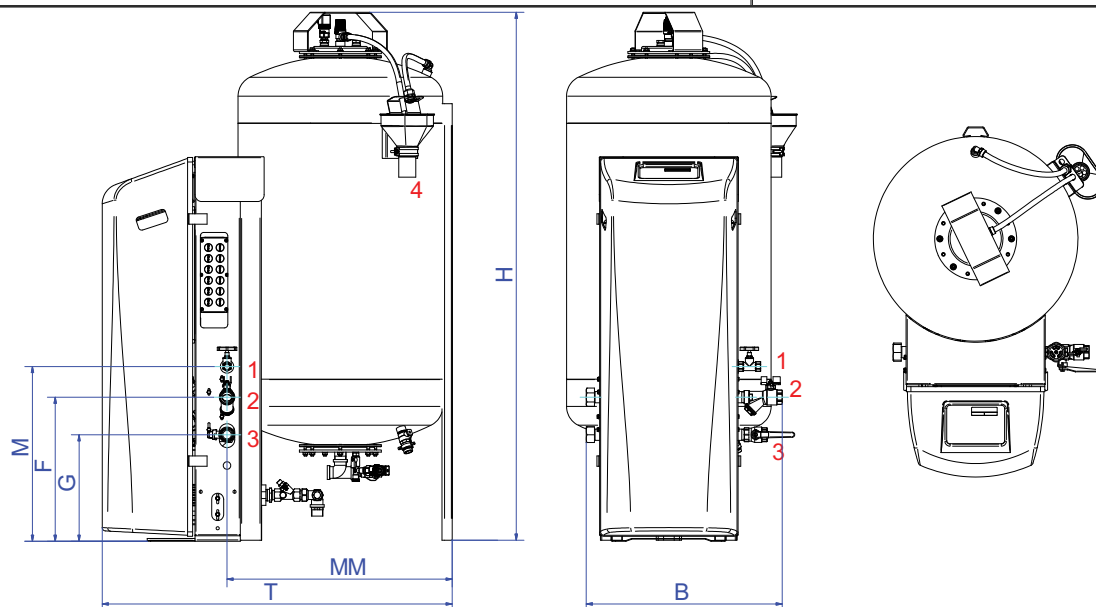
**MultiControlKompact 300 duo-4.0**

Клиент:

Проект:

Контактное:

**Тип: EMCK-D300-4.0**



**Технические данные**

Среда:	Вода/гликоль (макс.40%)
Мин. рабочее давление:	1,0 bar-g
Discharge:	4,0 bar-g
Макс. рабочее давление:	10,0 bar-g
Макс. температура:	70 °C
Внеш. температура:	0 - 40 °C
Жидкость подпитки:	0 - 70 °C

**Контроль качества**

Проверка работы:	да
Тестир.среда:	Вода
Тест высокого напряж.:	да
Сертификат:	нет
CE - маркировка:	да
Сертификаты на материалы:	нет

**Корпус**

Подсоединения:	Медь/Латунь
Насос:	AISI316
Главный насос:	Horizontal multistage 2 x 50%
Overflow valve(s)	1 x 100%
Упаковка:	Стальной лист
Цвет:	Желтый (RAL 1003)

**Электрооборудование**

Напряжение:	[1x] 230V~/50Hz
Потреб. мощность:	1,1 kW
Степень защиты:	IPX4D

**Технические данные**

Высота:	1548 mm
Ширина:	575 mm
Глубина:	1026 mm
B	575 mm
F	422 mm
G	312 mm
H	1548 mm
M	512 mm
MM	660 mm
T	1026 mm
Вес нетто:	143 kg

**Гибкие**

1. Подпитка	Rp1/2
Exp. overflow pipe	Rp1
Exp. pressure pipe	Rp1
Discharge	DN50 Geberit

Изменения возможны