

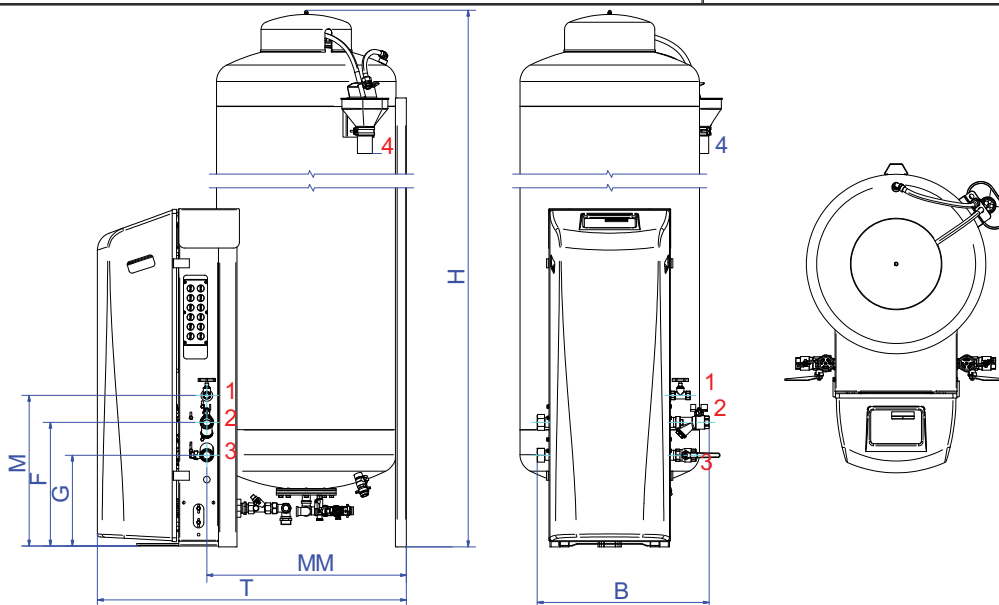
MultiControlKompact 500 duo-8.1

Клиент:

Проект:

Контактное:

Тип: EMCK-D500-8.1



Технические данные

| | |
|-------------------------|-------------------------|
| Среда: | Вода/гликоль (макс.40%) |
| Мин. рабочее давление: | 6,0 bar-g |
| Discharge: | 8,1 bar-g |
| Макс. рабочее давление: | 10,0 bar-g |
| Макс. температура: | 70 °C |
| Внеш. температура: | 0 - 40 °C |
| Жидкость подпитки: | 0 - 70 °C |

Контроль качества

| | |
|---------------------------|------|
| Проверка работы: | да |
| Тестир.среда: | Вода |
| Тест высокого напряж.: | да |
| Сертификат: | нет |
| CE - маркировка: | да |
| Сертификаты на материалы: | нет |

Корпус

| | |
|-------------------|----------------------------------|
| Подсоединения: | Медь/Латунь |
| Насос: | AISI316 |
| Главный насос: | Horizontal multistage 2 x 50% |
| Overflow valve(s) | 1 x 100% |
| Упаковка: | Стальной лист |
| Цвет: | Желтый (RAL 1003) |

Электрооборудование

| | |
|-------------------|-----------------|
| Напряжение: | [1x] 230V~/50Hz |
| Потреб. мощность: | 1,5 kW |
| Степень защиты: | IPX4D |

Технические данные

| | |
|------------|---------|
| Высота: | 2153 mm |
| Ширина: | 575 mm |
| Глубина: | 1033 mm |
| B | 575 mm |
| F | 413 mm |
| G | 303 mm |
| H | 2153 mm |
| M | 503 mm |
| MM | 667 mm |
| T | 1033 mm |
| Вес нетто: | 165 kg |

Гибкие

| | |
|--------------------|--------------|
| 1. Подпитка | Rp1/2 |
| Exp. overflow pipe | Rp1 |
| Exp. pressure pipe | Rp1 |
| Discharge | DN50 Geberit |

Изменения возможны