

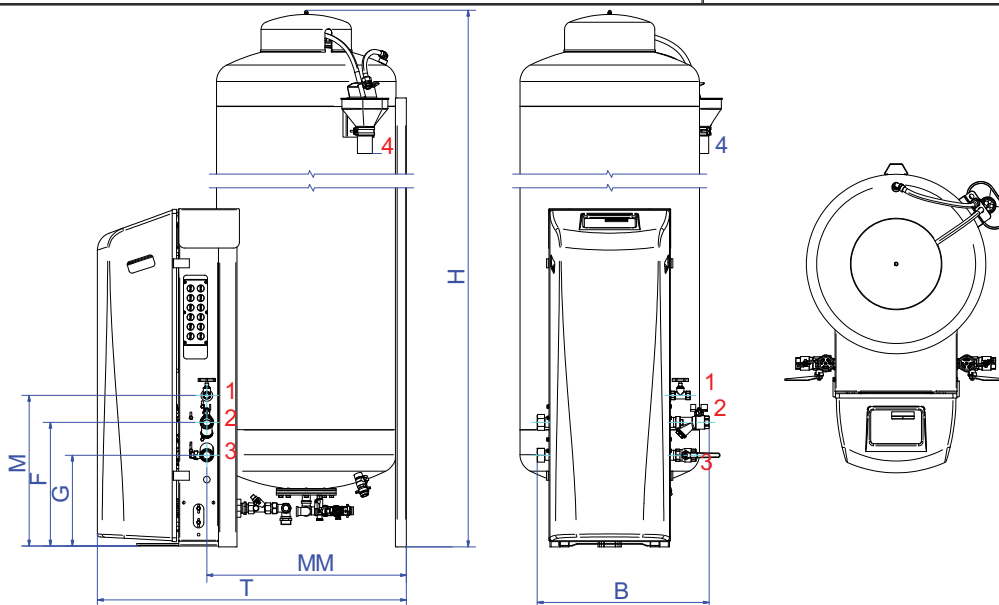
**MultiControlKompact 500 duo-6.6**

Клиент:

Проект:

Контактное:

**Тип: EMCK-D500-6.6**



**Технические данные**

|                         |                         |
|-------------------------|-------------------------|
| Среда:                  | Вода/гликоль (макс.40%) |
| Мин. рабочее давление:  | 2,4 bar-g               |
| Discharge:              | 6,6 bar-g               |
| Макс. рабочее давление: | 10,0 bar-g              |
| Макс. температура:      | 70 °C                   |
| Внеш. температура:      | 0 - 40 °C               |
| Жидкость подпитки:      | 0 - 70 °C               |

**Контроль качества**

|                           |      |
|---------------------------|------|
| Проверка работы:          | да   |
| Тестир.среда:             | Вода |
| Тест высокого напряж.:    | да   |
| Сертификат:               | нет  |
| CE - маркировка:          | да   |
| Сертификаты на материалы: | нет  |

**Корпус**

|                   |                                  |
|-------------------|----------------------------------|
| Подсоединения:    | Медь/Латунь                      |
| Насос:            | AISI316                          |
| Главный насос:    | Horizontal multistage<br>2 x 50% |
| Overflow valve(s) | 1 x 100%                         |
| Упаковка:         | Стальной лист                    |
| Цвет:             | Желтый (RAL 1003)                |

**Электрооборудование**

|                   |                 |
|-------------------|-----------------|
| Напряжение:       | [1x] 230V~/50Hz |
| Потреб. мощность: | 1,5 kW          |
| Степень защиты:   | IPX4D           |

**Технические данные**

|            |         |
|------------|---------|
| Высота:    | 2153 mm |
| Ширина:    | 575 mm  |
| Глубина:   | 1033 mm |
| B          | 575 mm  |
| F          | 413 mm  |
| G          | 303 mm  |
| H          | 2153 mm |
| M          | 503 mm  |
| MM         | 667 mm  |
| T          | 1033 mm |
| Вес нетто: | 165 kg  |

**Гибкие**

|                    |              |
|--------------------|--------------|
| 1. Подпитка        | Rp1/2        |
| Exp. overflow pipe | Rp1          |
| Exp. pressure pipe | Rp1          |
| Discharge          | DN50 Geberit |

Изменения возможны