

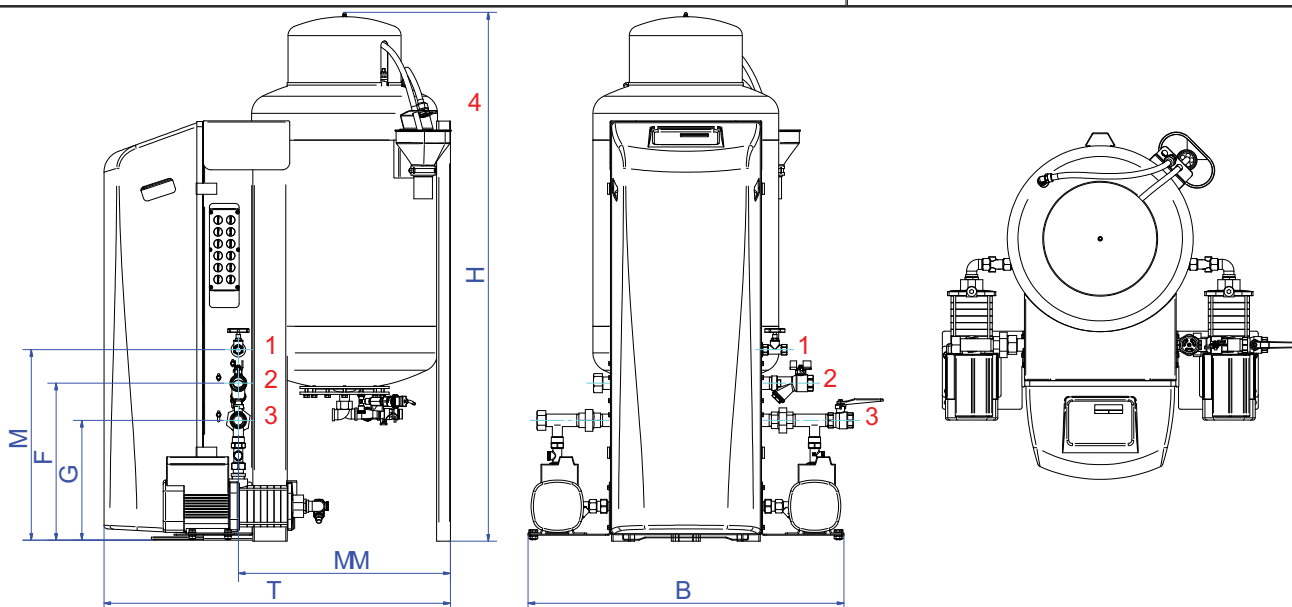
MultiControlKompact 125 maxi-4.0-Twin

Клиент:

Проект:

Контактное:

Тип: EMCK-M125-4.0-TWIN



Технические данные

| | |
|-------------------------|-------------------------|
| Среда: | Вода/гликоль (макс.40%) |
| Мин. рабочее давление: | 1,0 bar-g |
| Discharge: | 4,0 bar-g |
| Макс. рабочее давление: | 10,0 bar-g |
| Макс. температура: | 70 °C |
| Внеш. температура: | 0 - 40 °C |
| Жидкость подпитки: | 0 - 70 °C |

Контроль качества

| | |
|---------------------------|------|
| Проверка работы: | да |
| Тестир.среда: | Вода |
| Тест высокого напряж.: | да |
| Сертификат: | нет |
| CE - маркировка: | да |
| Сертификаты на материалы: | нет |

Корпус

| | |
|-------------------|-----------------------------------|
| Подсоединения: | Медь/Латунь |
| Насос: | AISI316 |
| Главный насос: | Horizontal multistage 2 x 100% |
| Overflow valve(s) | 2 x 100% |
| Упаковка: | Стальной лист |
| Цвет: | Желтый (RAL 1003) |

Электрооборудование

| | |
|-------------------|-----------------|
| Напряжение: | [1x] 230V~/50Hz |
| Потреб. мощность: | 1,1 kW |
| Степень защиты: | IPX4D |

Технические данные

| | |
|----------|---------|
| Высота: | 1422 mm |
| Ширина: | 850 mm |
| Глубина: | 932 mm |
| B | 850 mm |
| F | 422 mm |
| G | 322 mm |
| H | 1422 mm |
| M | 512 mm |
| MM | 570 mm |
| T | 932 mm |

Вес нетто: 115 kg

Гибкие

| | |
|--------------------|--------------|
| 1. Подпитка | Rp1/2 |
| Exp. overflow pipe | Rp1 |
| Exp. pressure pipe | Rp1 |
| Discharge | DN50 Geberit |

Изменения возможны