

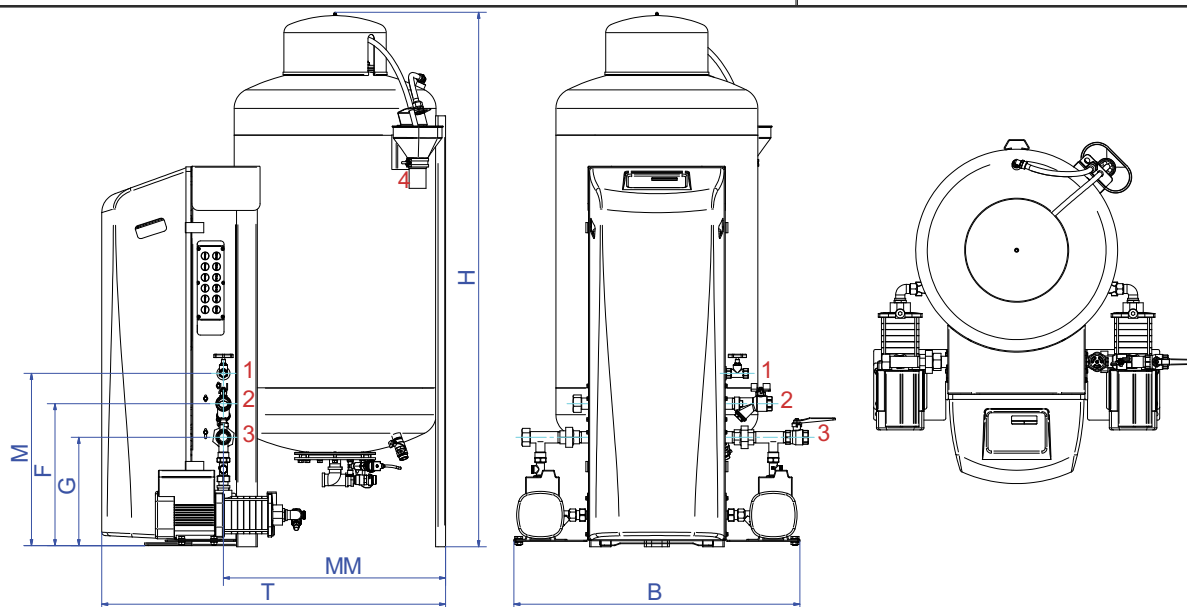
MultiControlKompact 300 maxi-4.0-Twin

Клиент:

Проект:

Контактное:

Тип: EMCK-M300-4.0-TWIN



Технические данные

Среда:	Вода/гликоль (макс.40%)
Мин. рабочее давление:	1,0 bar-g
Discharge:	4,0 bar-g
Макс. рабочее давление:	10,0 bar-g
Макс. температура:	70 °C
Внеш. температура:	0 - 40 °C
Жидкость подпитки:	0 - 70 °C

Контроль качества

Проверка работы:	да
Тестир. среда:	Вода
Тест высокого напряж.:	да
Сертификат:	нет
CE - маркировка:	да
Сертификаты на материалы:	нет

Корпус

Подсоединения:	Медь/Латунь
Насос:	AISI316
Главный насос:	Horizontal multistage 2 x 100%
Overflow valve(s)	2 x 100%
Упаковка:	Стальной лист
Цвет:	Желтый (RAL 1003)

Электрооборудование

Напряжение:	[1x] 230V~/50Hz
Потреб. мощность:	1,1 kW
Степень защиты:	IPX4D

Технические данные

Высота:	1588 mm
Ширина:	850 mm
Глубина:	1022 mm
B	850 mm
F	422 mm
G	322 mm
H	1588 mm
M	512 mm
MM	660 mm
T	1022 mm
Вес нетто:	149 kg

Гибкие

1. Подпитка	Rp1/2
Exp. overflow pipe	Rp1
Exp. pressure pipe	Rp1
Discharge	DN50 Geberit

Изменения возможны