

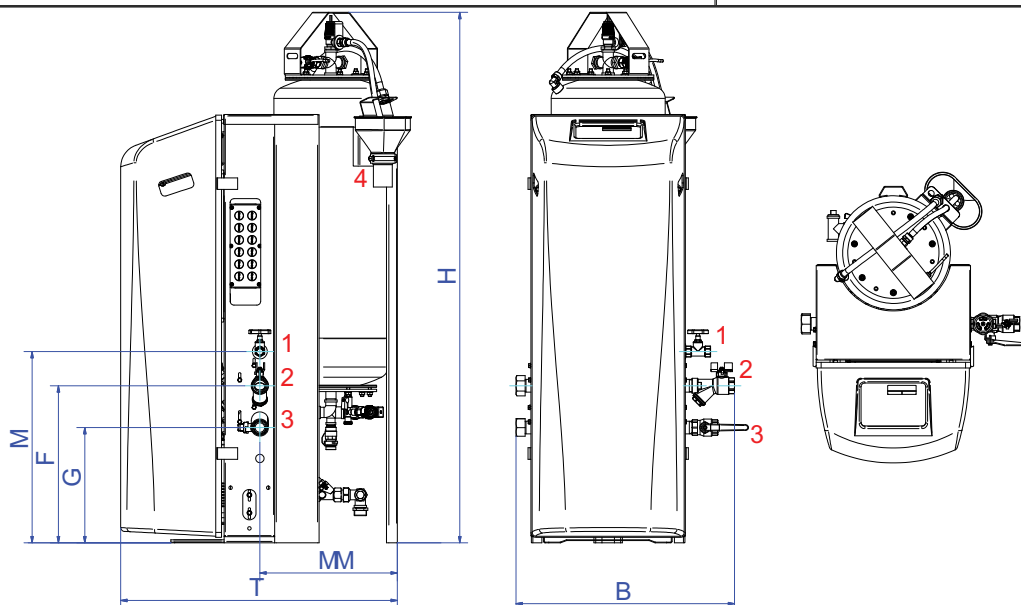
MultiControlKompact 45 solo-5.6

Клиент:

Проект:

Контактное:

Тип: **EMCK-S45-5.6**



Технические данные

Среда:	Вода/гликоль (макс.40%)
Мин. рабочее давление:	2,4 bar-g
Discharge:	6,6 bar-g
Макс. рабочее давление:	10,0 bar-g
Макс. температура:	70 °C
Внеш. температура:	0 - 40 °C
Жидкость подпитки:	0 - 70 °C

Контроль качества

Проверка работы:	да
Тестир.среда:	Вода
Тест высокого напряж.:	да
Сертификат:	нет
CE - маркировка:	да
Сертификаты на материалы:	нет

Корпус

Подсоединения:	Медь/Латунь
Насос:	AISI316
Главный насос:	Horizontal multistage 1 x 100%
Overflow valve(s)	1 x 100%
Упаковка:	Стальной лист
Цвет:	Желтый (RAL 1003)

Электрооборудование

Напряжение:	[1x] 230V~/50Hz
Потреб. мощность:	0,6 kW
Степень защиты:	IPX4D

Технические данные

Высота:	1396 mm
Ширина:	575 mm
Глубина:	728 mm
B	575 mm
F	413 mm
G	303 mm
H	1396 mm
M	503 mm
MM	362 mm
T	728 mm
Вес нетто:	88 kg

Гибкие

1. Подпитка	Rp1/2
Exp. overflow pipe	Rp1
Exp. pressure pipe	Rp1
Discharge	DN50 Geberit

Изменения возможны