

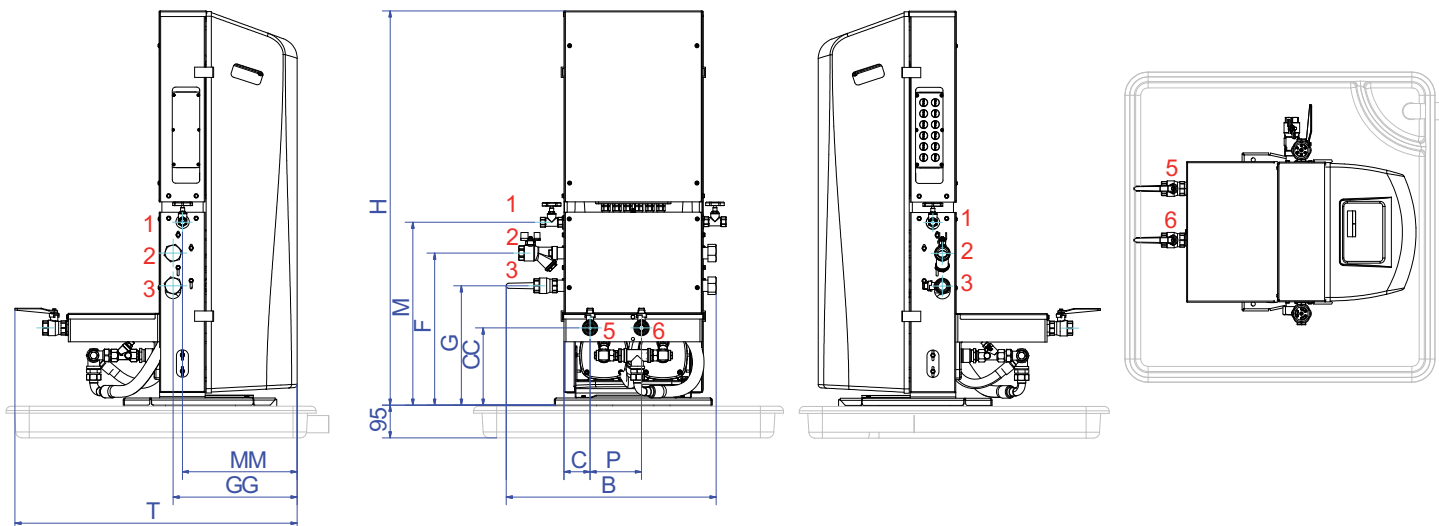
MultiControl Cool Duo-4.0

Клиент:

Проект:

Контактное:

Тип: **EMCC-D1-4.0**



Технические данные

Среда:	Вода/гликоль (макс.40%)
Мин. рабочее давление:	1,0 bar-g
Discharge:	4,0 bar-g
Макс. рабочее давление:	10,0 bar-g
Мин. температура:	-10 °C
Макс. температура:	70 °C
Внеш. температура:	0 - 40 °C
Жидкость подпитки:	0 - 70 °C

Контроль качества

Проверка работы:	да
Тестир.среда:	Вода
Тест высокого напряж.:	да
Сертификат:	нет
CE - маркировка:	да
Сертификаты на материалы:	нет

Корпус

Подсоединения:	Медь/Латунь
Насос:	AISI316
Главный насос:	Horizontal multistage 2 x 50%
Overflow valve(s)	1 x 100%
Упаковка:	Стальной лист
Цвет:	Желтый (RAL 1003)

Электрооборудование

Напряжение:	[1x] 230V~/50Hz
Потреб. мощность:	1,5 kW
Степень защиты:	IPX4D

Технические данные

Высота:	1149 mm
Ширина:	406 mm
Глубина:	830 mm
B	612 mm
C	76 mm
CC	225 mm
F	443 mm
G	348 mm
GG	362 mm
H	1149 mm
M	533 mm
MM	334 mm
P	150 mm
T	820 mm

Вес нетто: 99 kg

Гибкие

1. Подпитка	Rp1/2
Exp. overflow pipe	Rp1
Exp. pressure pipe	Rp1
suction pipe	Rp1
overflow pipe	Rp1

Изменения возможны